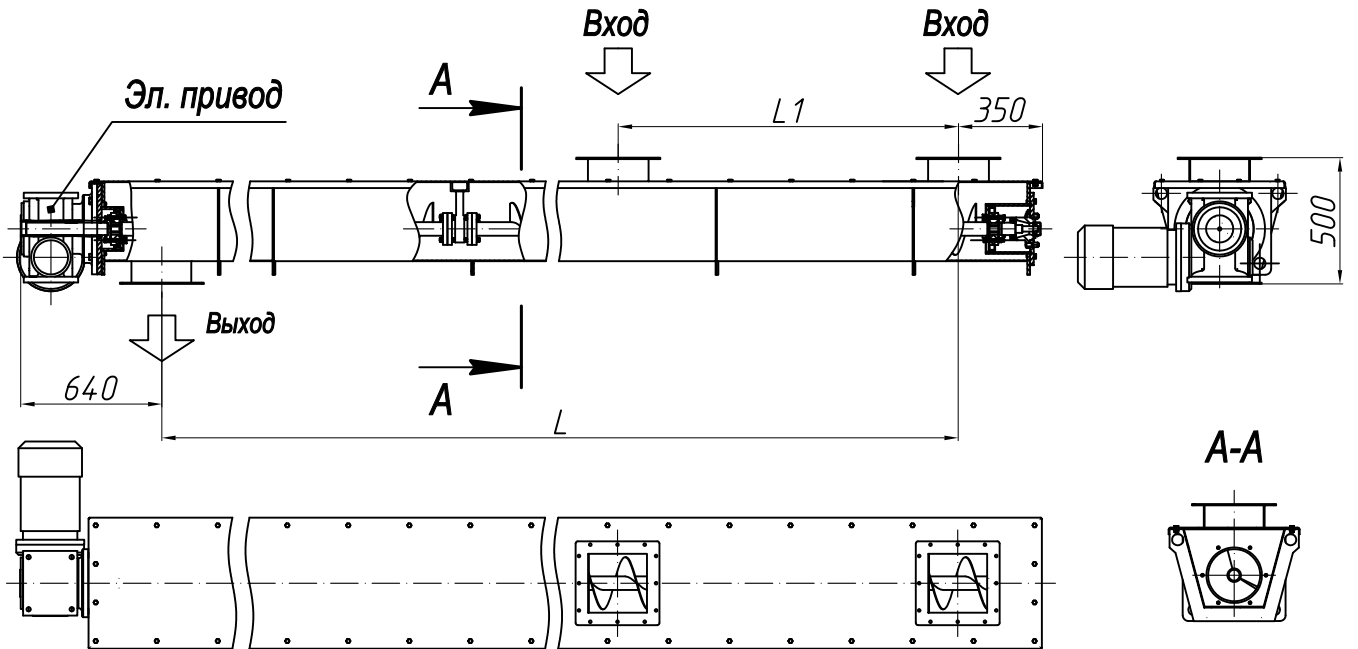


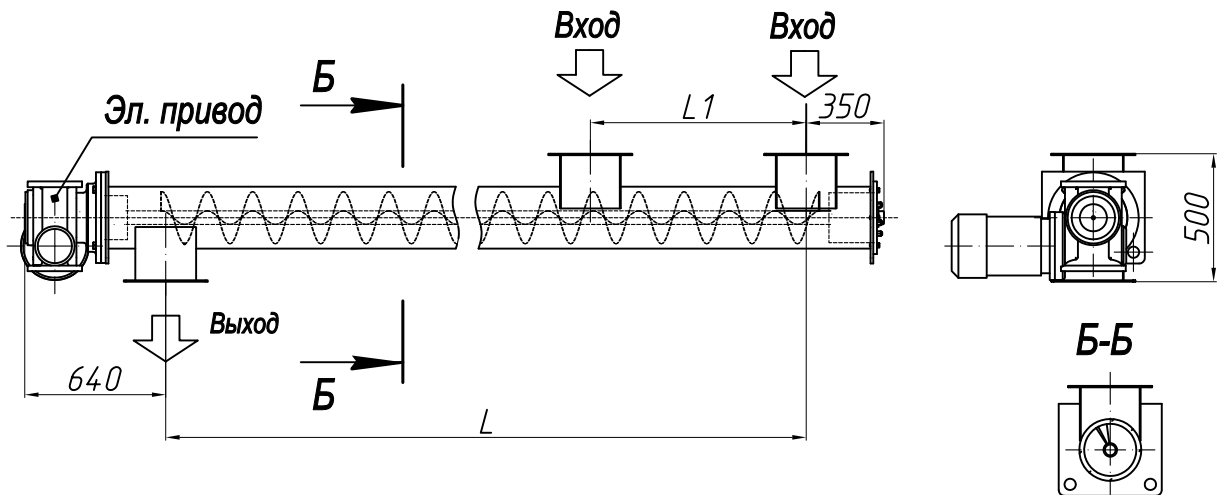
# Транспортер шнековый ТШ-230 с мотор редуктором

Габаритные размеры

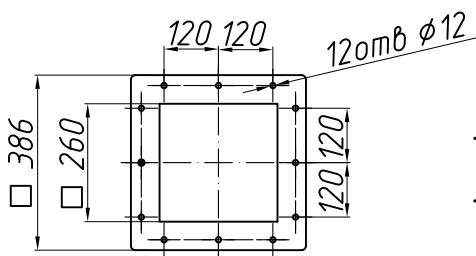
Исполнение 1



Исполнение 2



Фланец входа и выхода пыли



Пример обозначения

ТШ-230 -1 - N -L-L1

Транспортер шнековый

Диаметр шнека, мм

Исполнение 1

Длина L1, мм

Длина L, мм

Кол-во загрузочных окон

1. Количество загрузочных окон N и размеры L, L1 оговариваются при заказе.
2. Промежуточная опора устанавливается при  $L > 6$  м.