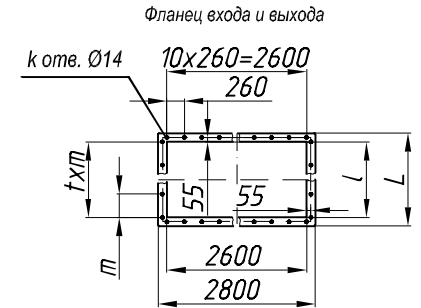


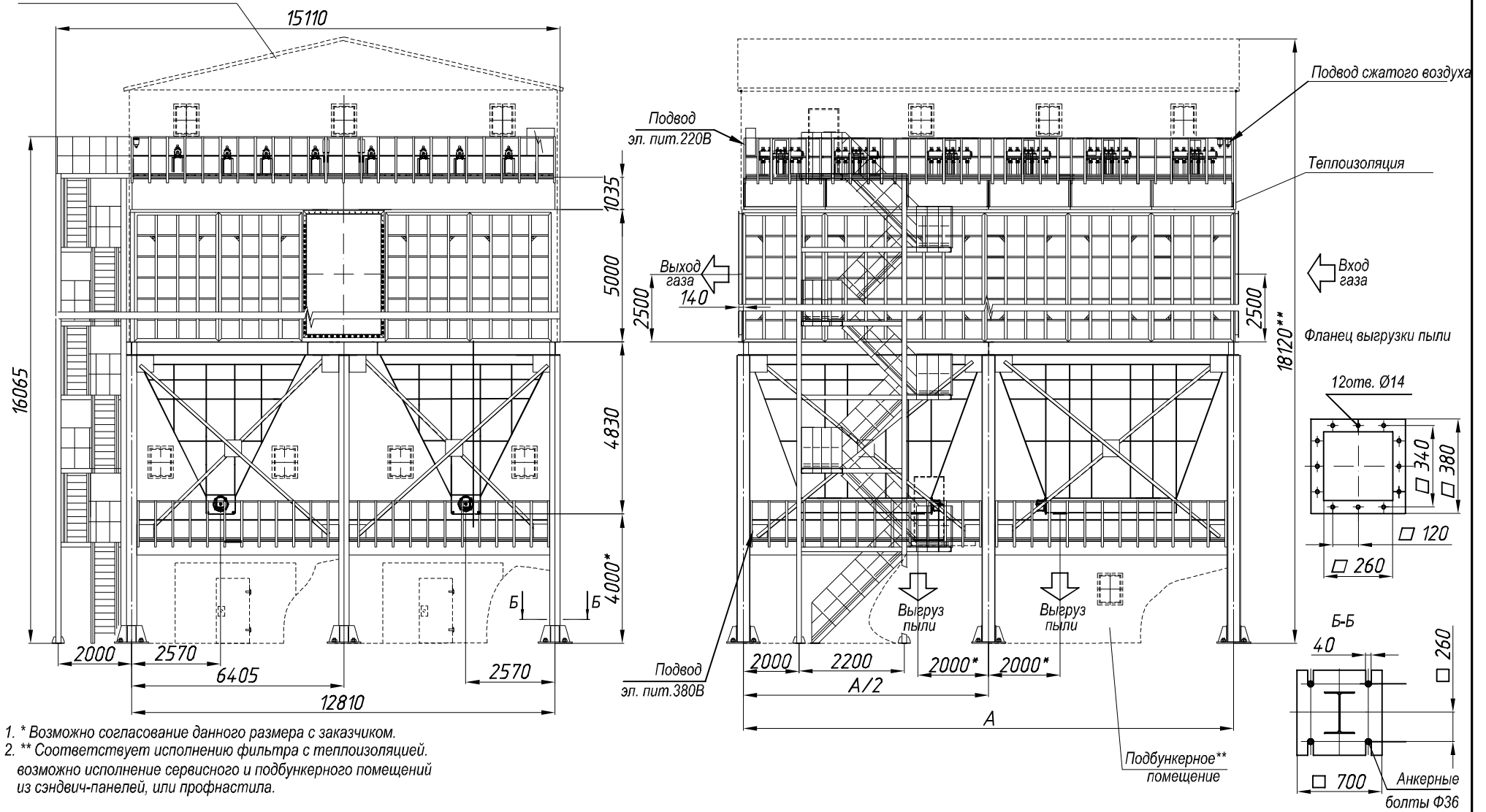
Фильтры тяжелой серии

Габаритные размеры

| Фильтр | A, мм | Кол-во бункеров | L, мм | l, мм | t, мм | m, мм | k | Масса, т без теплоиз. |
|-----------|-------|-----------------|-------|-------|-------|-------|----|-----------------------|
| KE-5184-T | 14520 | 4 | 3600 | 3400 | 10 | 340 | 44 | 135 |
| KE-6048-T | 16940 | 4 | 4200 | 4000 | 20 | 200 | 64 | 160 |
| KE-6912-T | 19360 | 6 | 4700 | 4500 | 20 | 225 | 64 | 180 |
| KE-7776-T | 21780 | 6 | 5040 | 4840 | 20 | 242 | 64 | 210 |



Сервисное помещение**



- * Возможно согласование данного размера с заказчиком.
- ** Соответствует исполнению фильтра с теплоизоляцией. возможно исполнение сервисного и подбункерного помещений из сэндвич-панелей, или профнастила.